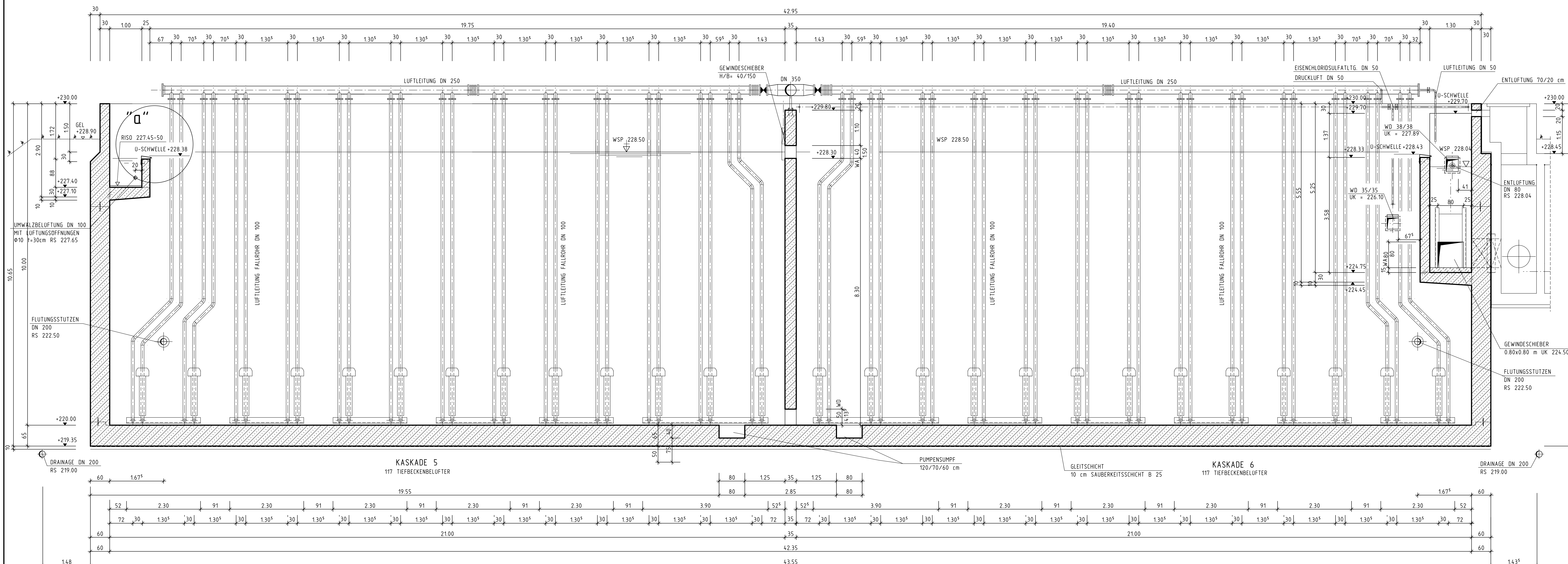


SNITT A-A



LEGENDE

PLANZEICHEN	
	MAUERWERK
	UNBEWEHRTER BETON
	STAHLBETON WU
	STAHLBETONFERTIGTEIL
	GASBETON
	LEICHTE TRENNWAND
	DURCHBRUCH
	DURCHBRUCH
	DURCHBRUCH
	SCHLITZ
	SCHLITZ
	SCHLITZ
	DURCHBRUCH/SCHLITZ

ABKÜRZUNGEN

WD	WANDDURCHBRUCH	OK	OBERKANTE	AFB	ARBEITSFUGENBAND
WS	WANDSCHLITZ	UK	UNTERKANTE	DFB	DEHNFUGENBAND
DD	DECKENDURCHBRUCH	GOK	GELANDEOBERRANTE	AFBL	ARBEITSFUGENBLECH
DS	DECKENSCHLITZ	FFB	FERTIGFUGENBODEN	AF	ARBEITSFUGE
BD	BODENDURCHBRUCH	RFB	ROHFUGENBODEN	DF	DEHNFUGE
BS	BODENSCHLITZ	RA	ROHRACHSE	WSP	WASSERSPIEGEL
FUD	FUNDAMENTDURCHBRUCH	RR	REGENFALLROHR	GW	GRUNDWASSERSTAND
FUS	FUNDAMENTSCHLITZ	FL	FALLROHR	HW	HÖCHSTER GW
S.	SANITÄR	UZ	UNTERZUG	BE	BODENEINLAUF
E.	ELEKTRO	UZ	ÜBERZUG		
H.	HEIZUNG	STG	STIEGUNG		
L.	LUFTUNG	DKSTR	OBERRANTE STRASSE		

KANTEN BEI ALLEN SICHTBAREN ARBEITSFUGEN BRECHEN

ALLE KANTEN < 120° SIND ZU BRECHEN

ALLE PLÄNE SIND MIT DEN JEWELIGEN ANSCHLUSSPLÄNE ZU VERGLEICHEN. MASSE UND MENGE SIND VERANTWORTLICH ZU PRÜFEN. UNSTIMMIGKEITEN UND UNKLARHEITEN SIND MIT DER BAULEITUNG ZU KLÄREN.

PLANVERSAND

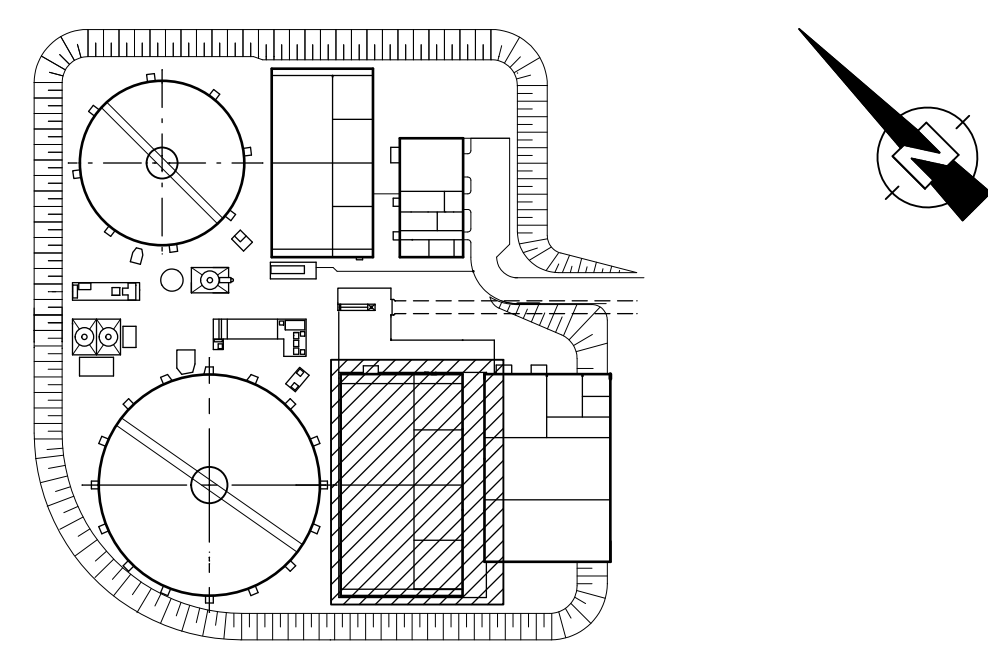
INDEX/STAND	3
VERSAND-DAT.	13.08.1998
PAPIERFABRIK PALM	2
WIEDERPLAN	
PROFINGENIEUR	
VE 125/127 BAUARBEITEN	2
VE 215 EIN-UND ABLAUFKON.	
VE 225 NKB-RAUMER	
VE 237 PUMPEN	
VE 245 BELÜFTUNGSRICHT.	1
VE 255 TURBOVERDICHTER	
VE 265 KÜHLTURMANLAGE	
VE 275 FILTRATION	2
VE 285 RÖHRLÄUTUNGEN	
VE 305 LUFTUNG	
GAA WÜRZBURG	
IBS ORTL. BAULEITUNG	2
IBS TRAGWERKPLANUNG	
IBS ELEKTROTECHN.	
IBS HAUSTECHNIK	
IBS PROJEKTLEITUNG	

DAZUGEHÖRIGE PLÄNE :

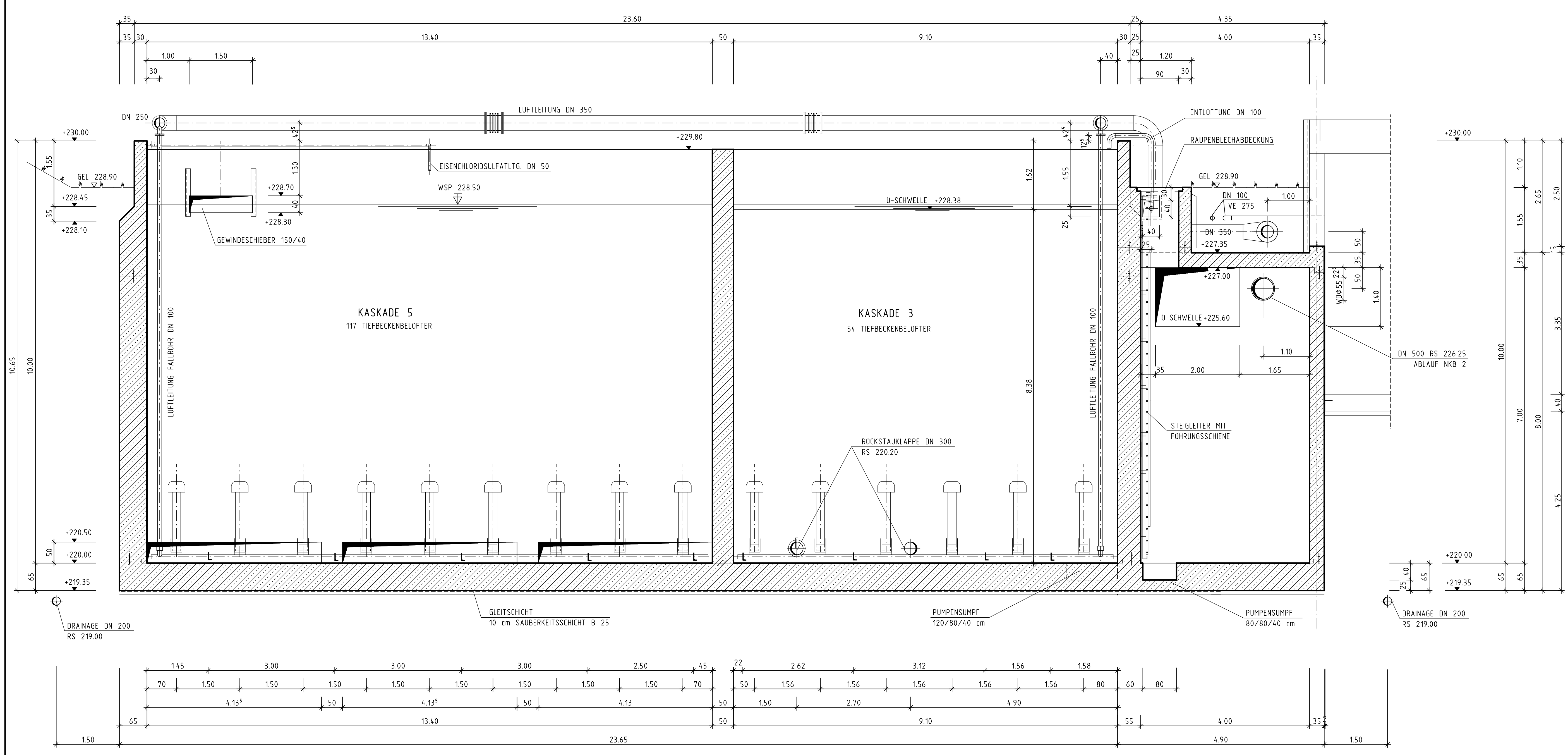
8320 1401	GRUNDRISS	8320 1404	SNITT C-C, SNITT D-D
8320 1402	DRAUFSICHT	8320 1405	SNITT E-E, SNITT F-F

4	Luftungen ergänzt	03.09.98	Elsner
3	Fuge zum Maschinenhaus geü., Wanddurchbrüche ergänzt	13.08.98	Elsner
2	Luftungen ergänzt	24.06.98	Ruhland
1	Index		

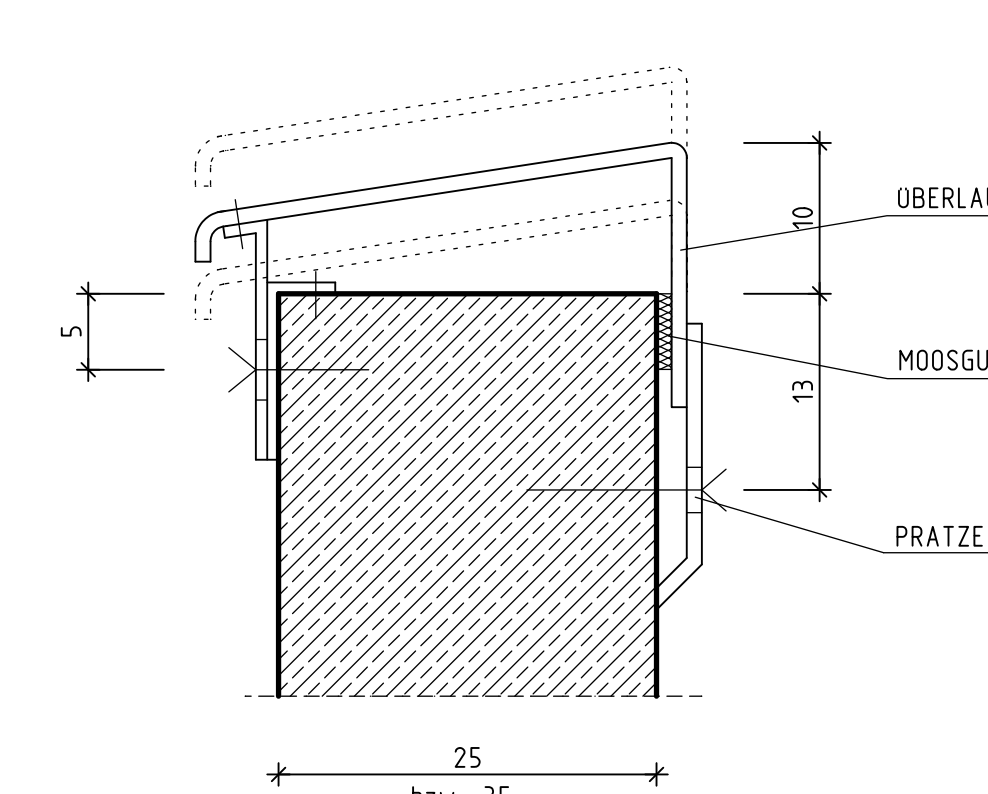
Datum	17.03.98	Fachbereich	BAU + BETR	Bauteil	8320	Plan Nr.	1403
Index	1	2	3	4	5	6	7



SNITT B-B



DETAIL "a"
ABDECKUNG OBERFALLSCHWELLE



**PAPIERFABRIK PALM
ELTMANN PM 3
BETRIEBSKLÄRANLAGE**

Bauteil	BELEBUNGSBECKEN 2		
Leistungsphase	AUSFÜHRUNGSPLANUNG		
Planer	SCHNITT A-A, SCHNITT B-B		Maßstab 1:50
Hauptplaner	SCHLEGEL GMBH Beratende Ingenieure für das Bauwesen Gartenstr. 27 · 10029 Plochen · Telefon: 3066611-0 (17) 921-0		Datum 10.02.98 Ges. Ruhland Gepr.
Verfasser			Datum Ges. Gepr.

PAPIERFABRIK PALM GMBH & CO
73406 AALEN, NEUKOCHEN

Datum
Ges.