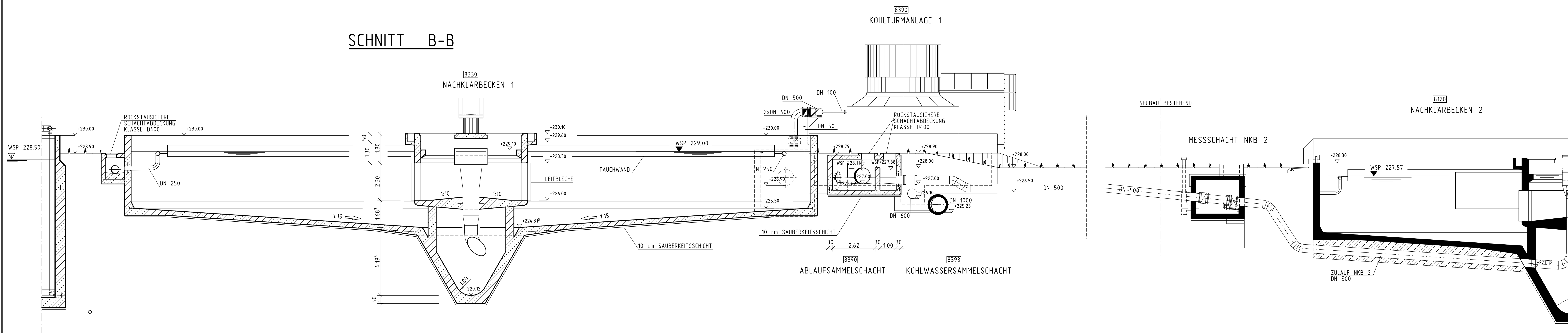
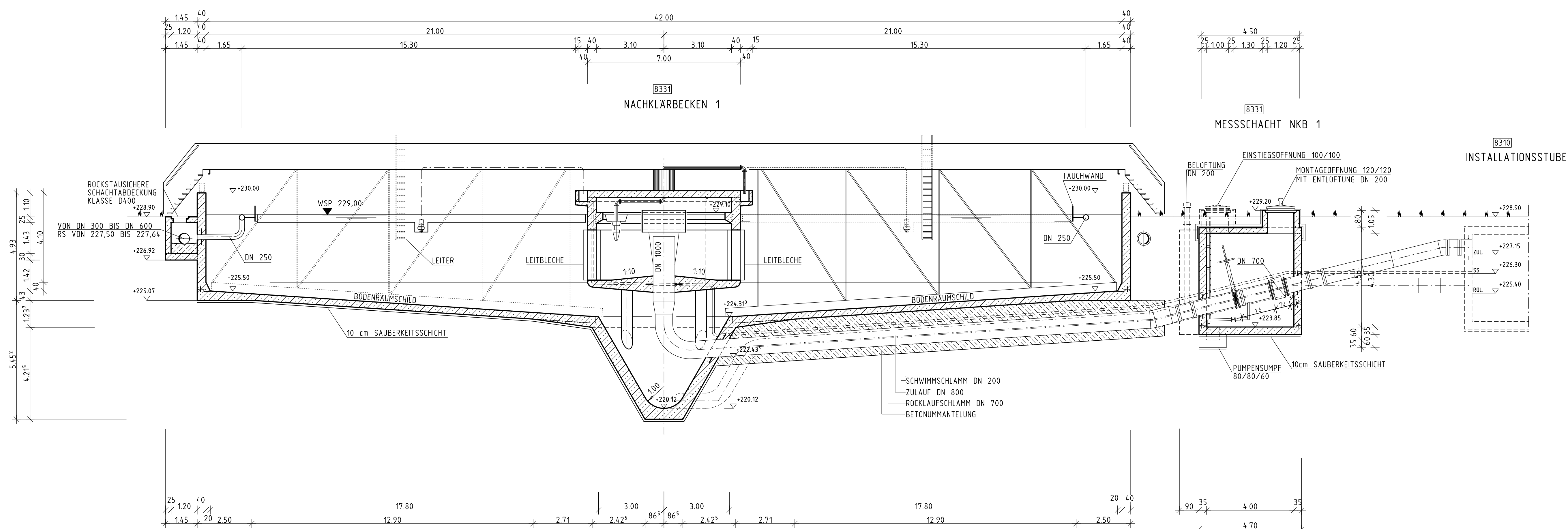


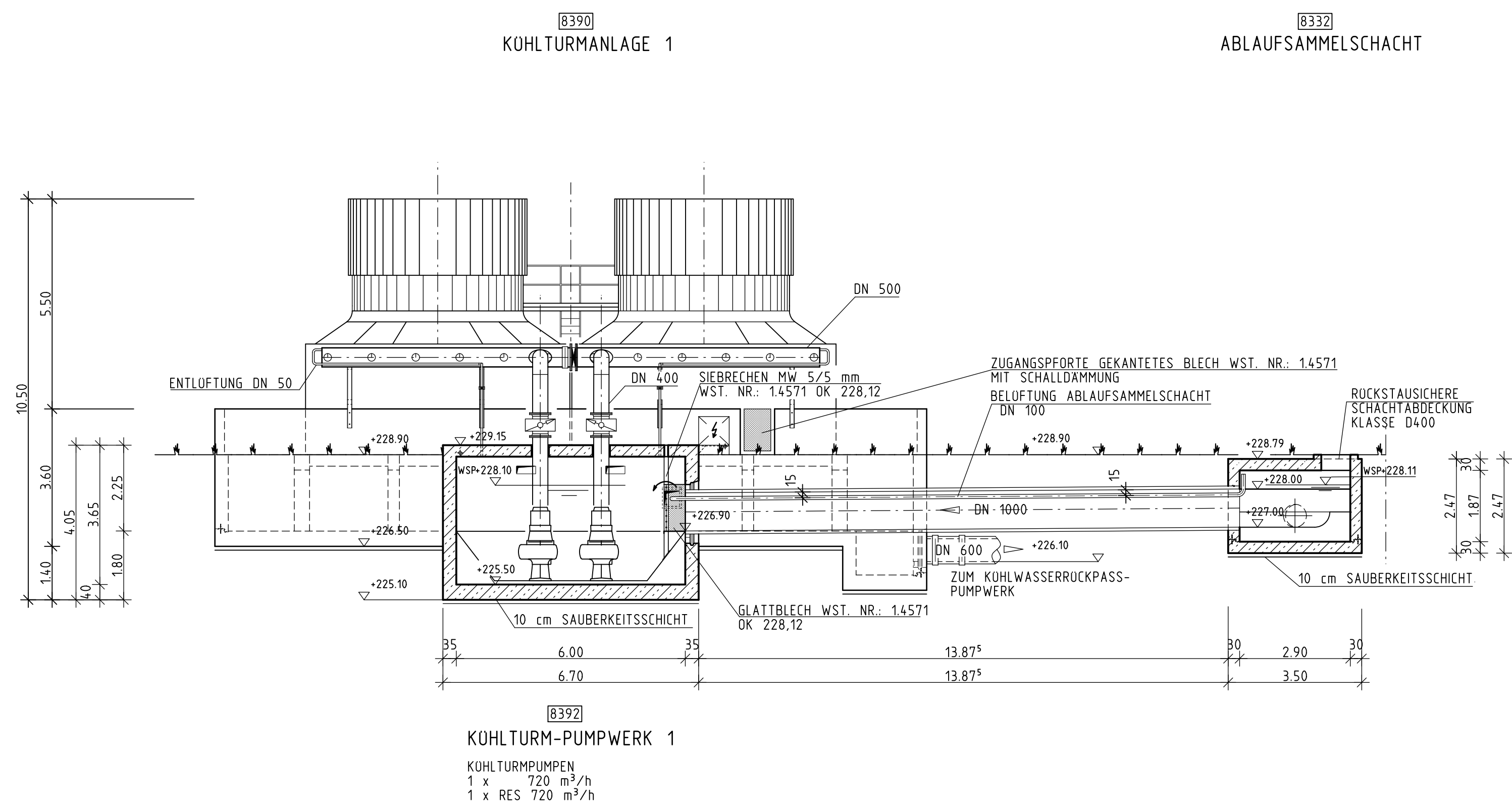
### SNITT B-B



### SNITT A-A

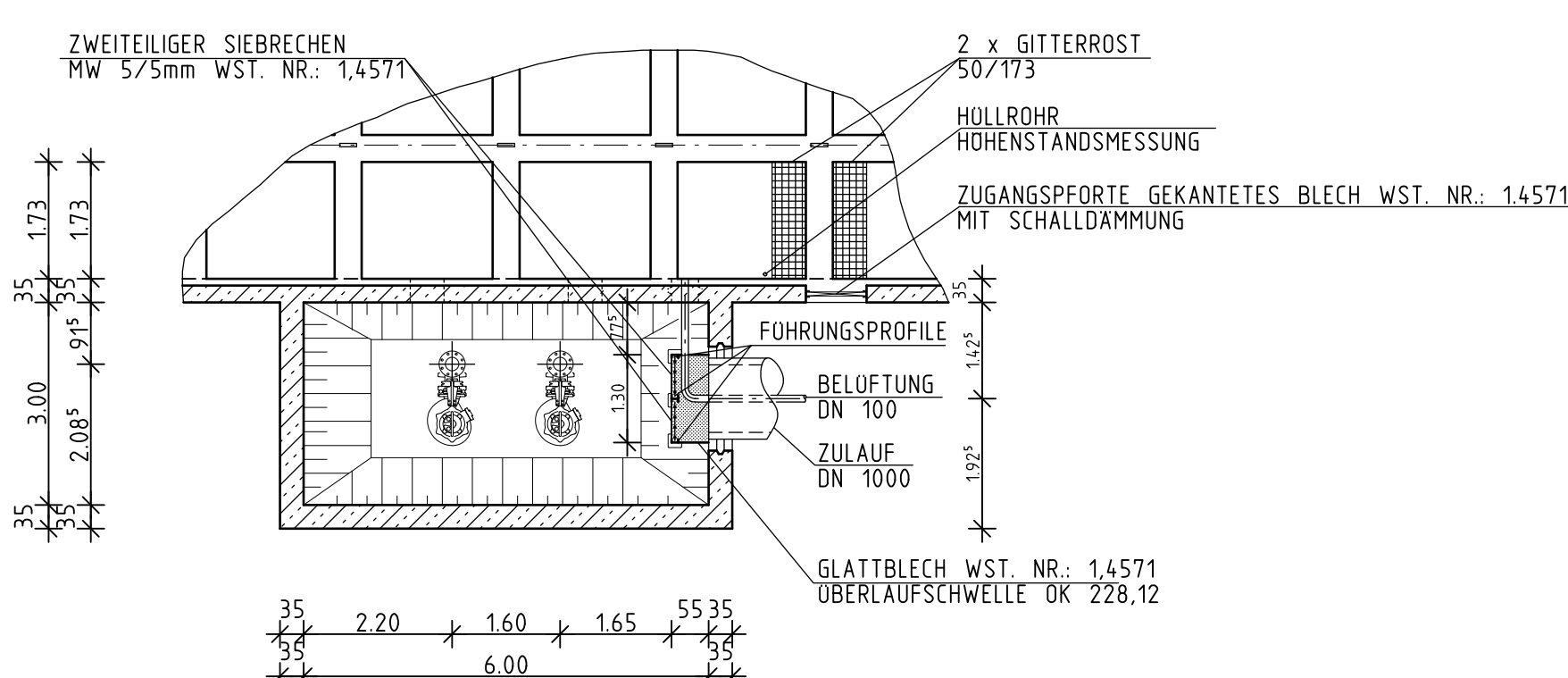


### SNITT C-C



### GRUNDRISS

KÜHLTURMPUMPERK 1



#### LEGENDE

PLANZEICHEN	
	MAUERWERK
	UNBEWEHRTER BETON
	STAHLBETON WU
	STAHLBETONFERTIGTEIL
	GASBETON
	LEICHTE TRENNWAND
	DURCHBRUCH
	DURCHBRUCH
	DURCHBRUCH
	SCHLITZ
	SCHLITZ
	DURCHBRUCH/SCHLITZ

ROHKÖTE  
 FERTIGKÖTE  
 OKSTR IN DRAUFSICHT

#### ABKÜRZUNGEN

WD	WANDDURCHBRUCH	OK	ÜBERKANTE	AFB	ARBEITSFUGENBAND
WS	WANDSCHLITZ	UK	UNTERKANTE	DFB	DENFUGENBAND
DD	DECKENDURCHBRUCH	GOK	GELANDEÜBERKANTE	AFBL	ARBEITSFUGENBLECH
DD	DECKENSCHLITZ	FFB	FERTIGFUGENBODEN	AF	ARBEITSFUGE
BD	BODENDURCHBRUCH	RFB	ROHRFUGENBODEN	DF	DENFUGE
BS	BODENSCHLITZ	RA	ROHRACHSE	WSP	WASSERSPIEGEL
FDD	FUNDAMENTDURCHBRUCH	RR	REGENALLROHR	GW	GRUNDWASSERSTAND
FUS	FUNDAMENTSCHLITZ	FL	FALLROHR	HGW	HÖCHSTER GW
S.	SANITÄR	UZ	UNTERZUG	BE	BODENEINLAUF
E.	ELEKTRO	UZ	ÜBERZUG		
H.	HEIZUNG	STIS	STIEGUNG		
L.	LÜFTUNG	OKSTR	ÜBERKANTE STRASSE		

KANTEN BEI ALLEN SICHTBAREN ARBEITSFUGEN BRECHEN

ALLE KANTEN < 120° SIND ZU BRECHEN

ALLE PLANE SIND MIT DEN JEWEILIGEN ANSCHLUSSPLÄNEN ZU VERGLEICHEN. MASSE UND MENGEN SIND VERANTWÖRTLICH ZU PRÜFEN. UNSTIMMIGKEITEN UND UNKLARHEITEN SIND MIT DER BAULEITUNG ZU KLÄREN.

#### PLANVERSAND

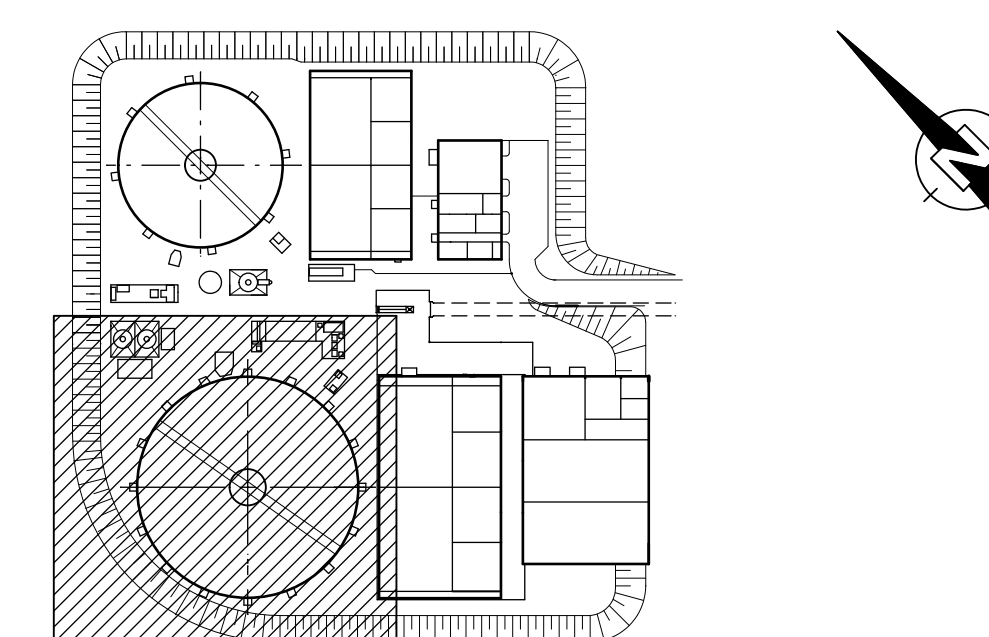
INDEX/STAND	1	1	1
VERSAND-DAT.	03.06.1998	06.07.1998	17.07.1998
PAPIERFABRIK PALM			
WEIDLEPLAN			
PROFINGENIEUR			
VE 125/127 BAUARBEITEN			
VE 215 EIN- UND ABLAUFKON.			
VE 225 NKB-RAUMER		1	
VE 237 PUMPEN			
VE 245 BELÜFTUNGSRICHT.			
VE 255 TURBOVERDICHTER			
VE 265 KÜHLTURMANLAGE			
VE 275 FILTRATION			
VE 285 ROHRLÄUFLEITUNGEN			
VE 305 LÜFTUNG			
GA A WÜRZBURG	2		
IBS DRTL. BAULEITUNG			
IBS TRAGWERKPLANUNG	1		
IBS ELEKTROTECHN.		1	
IBS HAUSTECHNIK			
IBS PROJEKTLEITUNG	1	1	

DAZUGEHÖRIGE PLÄNE:

- 8330 1401 DRAUFSICHT, GRUNDRISS
- 8330 1402 SCHNITTE
- 8330 1421 EINLAUFKONSTRUKTION- GRUNDRISS, SCHNITTE, DETAILS
- 8330 1422 ABLAUFKONSTRUKTION- DRAUFSICHT, SCHNITTE, DETAILS

Index	Bezeichnung	Datum	Notiz
2	KÜHLTURMANLAGE GEANDERT / STRAUBKUPPLUNG NEU	21.01.99	EL
1	GELANDEÜBERKANTE UND BECKENKRÖNE GEANDERT	02.06.98	EL

Datum	03.06.98	Fachbereich	BAU + BETR	Bauteil	83330	Plan Nr.	1402
Index	1	2	3	4	5	6	7



**PAPIERFABRIK PALM**  
**ELTMANN PM 3**  
**BETRIEBSKLÄRANLAGE**

Bauteil: **NACHKLÄRBECKEN 1**  
MIT KÜHLTURMANLAGE 1

Leistungsphase: AUSFÜHRUNGSPLANUNG

Planart: SCHNITTE

Maßstab: 1 : 100

Formal: A 0

Hauptplaner: **SCHLEGEL GMBH**  
Beratende Ingenieure für das Bauwesen  
Gartenstr. 21 · 80607 München · Telefon: 89 1790-0

Verfasser: Datum: 10.03.98  
Gez. ELSNER  
Gepr.

PAPIERFABRIK PALM GMBH & CO  
73406 AALEN, NEUKOCHEN

Datum: Datum: Ges.