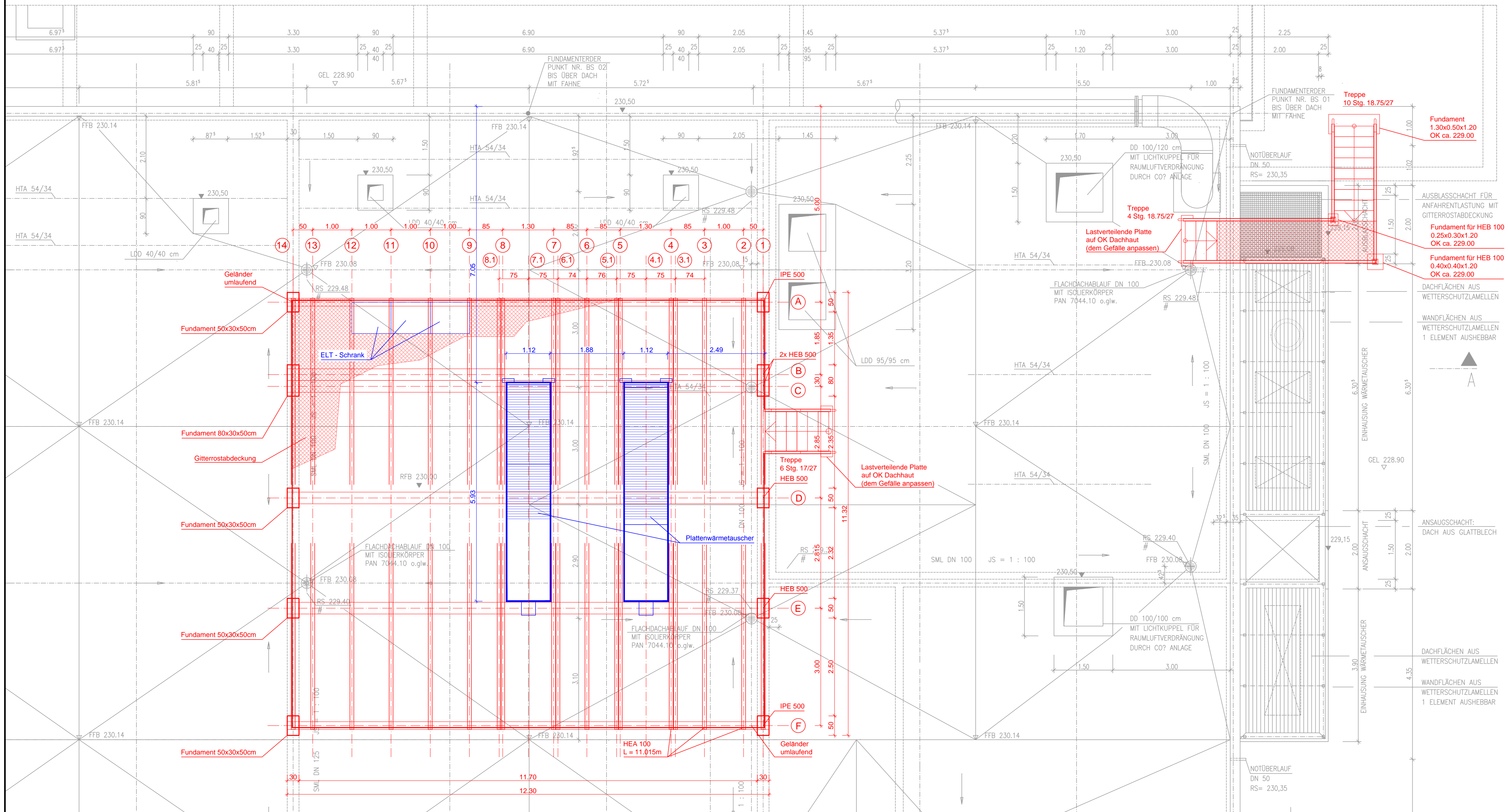
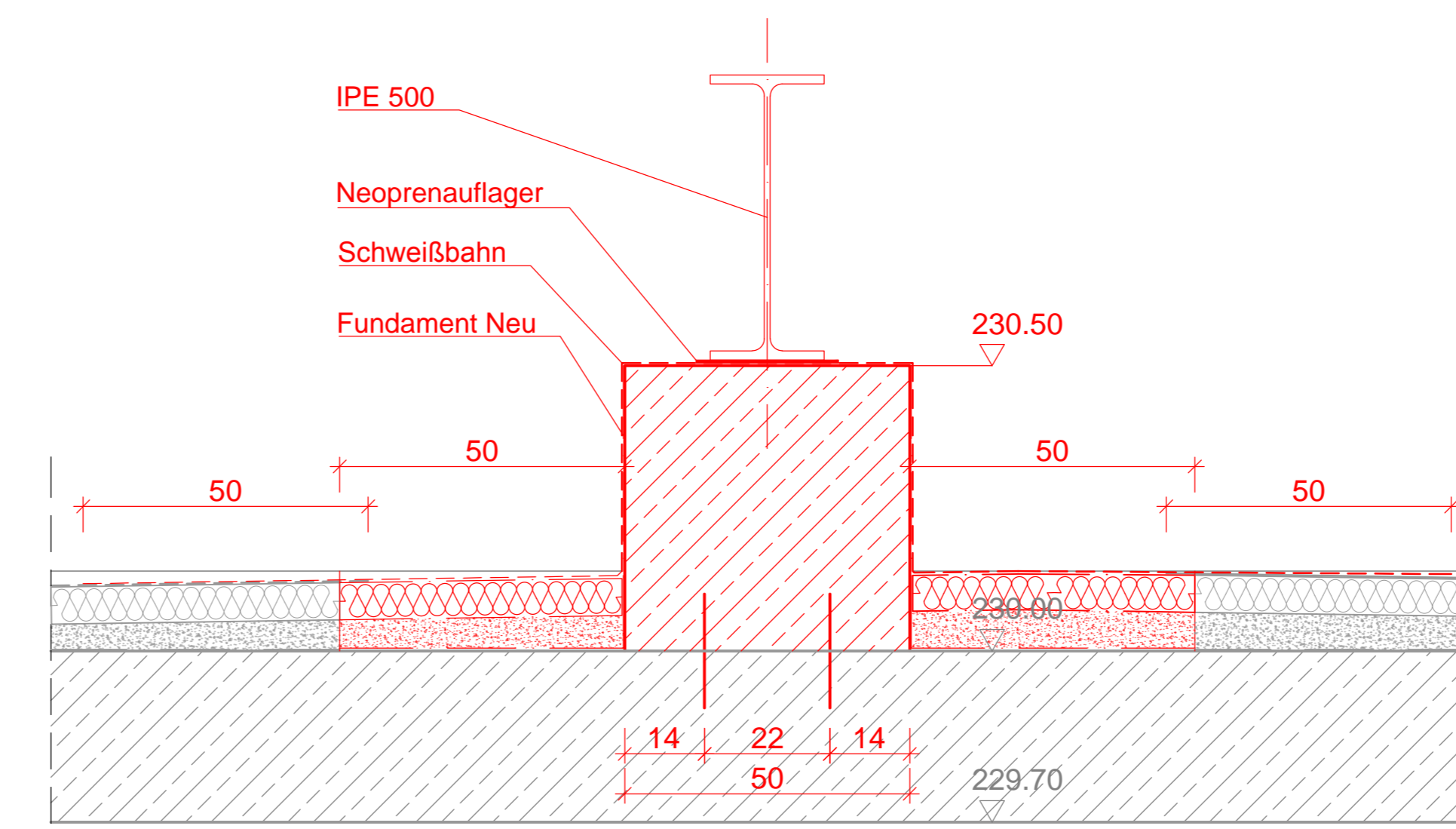


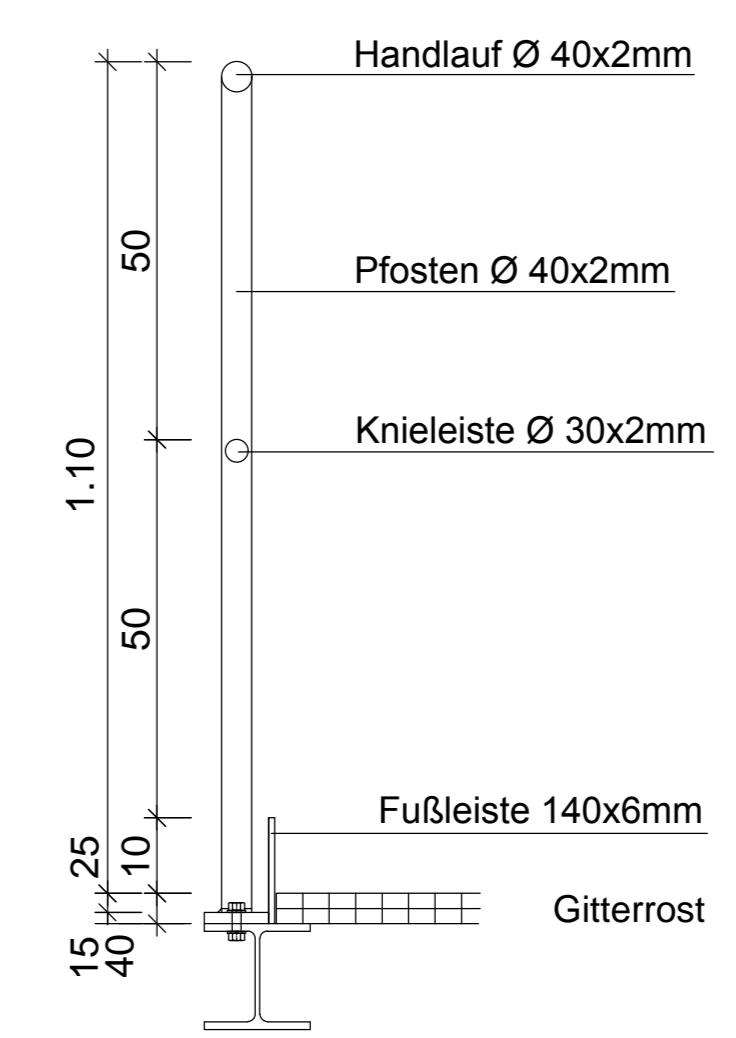
DRAUFSICHT
8340
MASCHINENHAUS



Detail 1 M 1:10



Detail 2 M 1:10



Bauablauf Fundamenterstellung

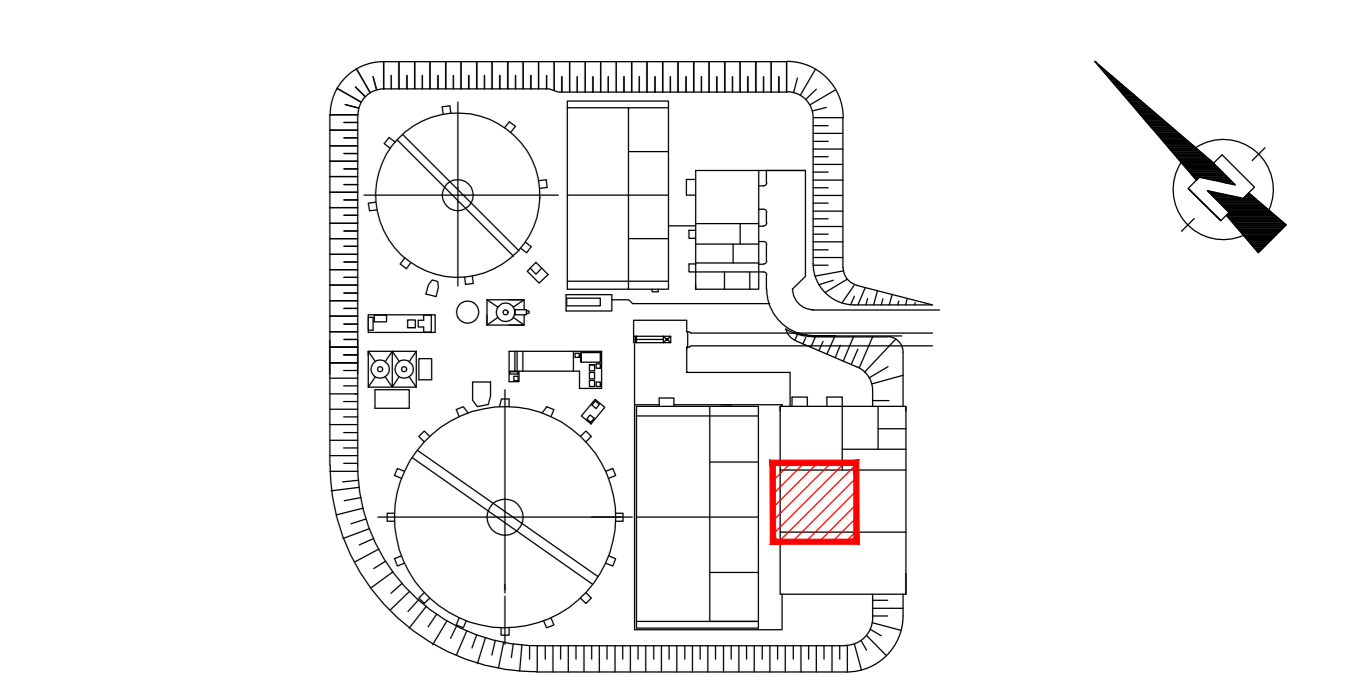
- Dämmung auf 50 cm rückbauen
- Anschlussbewehrung setzen
- Fundament erstellen
- Voranstrich Dampfsperre ergänzen
- Perlitte Schüttung ergänzen
- Wärmedämmplatten ergänzen
- bit. Schweißbahn mit Bestand überlappen und den neuen Fundamentkörper vollständig umhüllen

Legende

- Neubau
- Neubau Maschinenteknik
- Bestand

6			
5			
4			
3			
2			
1	Wärmetauscher gedreht, Treppe versetzt	06.04.20	Schm.
Kor	Bemerkung	Datum	Name

Datum 04.10.2019 | Fachbereich BAU+BT | VE | Bauteil 8340 | Plan-Nr. 11401
Index 011



PAPIERFABRIK PALM ELTMANN Betriebskläranlage

MASCHINENHAUS

Leistungsphase: Ausführungsplanung

Planart: Draufsicht und Schnitte Maschinenhaus | Maßstab: 1:50, 1:10 | Format: 1500x841

Hauptplaner: Regierungsbaumeister | Datum: 04.10.2019

SCHLEGEL GmbH & Co. KG | Gez. Schm. | Gez. Heinrich

Verfasser: Datum: Gez. Gepr.

Bauherr: PAPIERFABRIK PALM GMBH & CO. KG | Datum: Gez. Gepr.

73406 AALEN - NEUKOCHEN

